

## VIHREÄWATTI ATEX

**Vihreäwatti ATEX** runkovalaisin on äärimmäisen kestävä, räjähdysvaarallisten tilojen valaisin, joka täyttää kaikki määräykset ja vaatimukset, joita työsuojeluviranomaiset valvovat osana työturvallisuuslainsäädännön valvontaa.

**Valoteho:** 140 lm/w

**Väriämpötilat:** 3000K, 4000K, 5000K, 6000K

**Optiikka:** Linssi optiikka

**Energiatohokkuusluokka:** A++

**Ohjattavuus:** ON/OFF, 1-10V, DALI

**Keskimääräinen käyttöikä:** 50 000 tuntia

**Välkkymättömyys:** Valittavissa

**Sähköverkko:** AC 220-240V 50/60 Hz

**THD:** <15%

**Värintoistoindeksi / CRI:** >80

**Valon avautumiskulma:** 120 °

**Tehokerroin:** >0,95

**Käyttölämpötila:** -25°C - +45°C

**Materiaalit:** Alumiini, PCB & PC

**IP-Luokka:** IP66

**Iskunkestävä:** IK10

**Takuu:** 5 vuotta

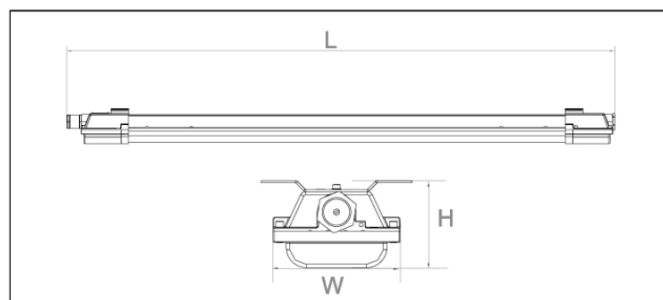
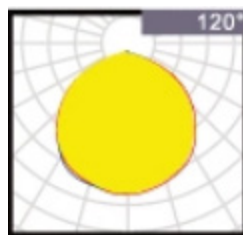
**Merkinnät:** CE, ROHS, VDE, TÜV, UL, DLC & ERP

**Kiinnitys:** Kisko-, seinä-, ramppi ja vaijerikiinnitys

**Korroosio, lika- ja pölysuoja:** Kyllä

**ATEX -luokka:** 1, 2, 21 ja 22 - II 2G Ex eb mb IIC T4 Gb, II 2D EX tb IIIC T(95°C) Db

Teho	Mitat (mm)	140lm/W
20W	599*135*78	2800 lm
40W	599*135*78	5 600 lm
40W	1199*135*78	5 600 lm
60W	1199*135*78	8 400 lm
75W	1199*135*78	10 500 lm



## Esimerkkejä asennustavoista

